

Duera
Office Chair

asset
space becomes place



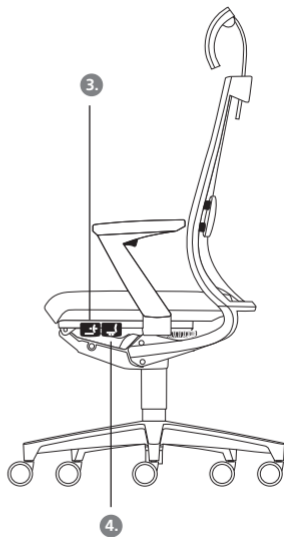
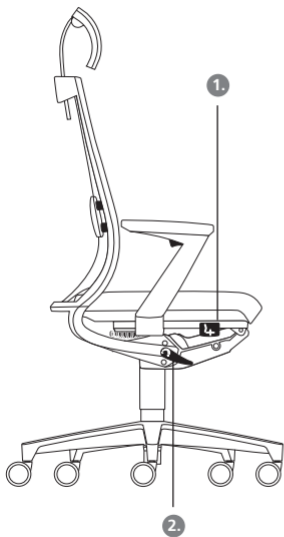
Klöber Duera

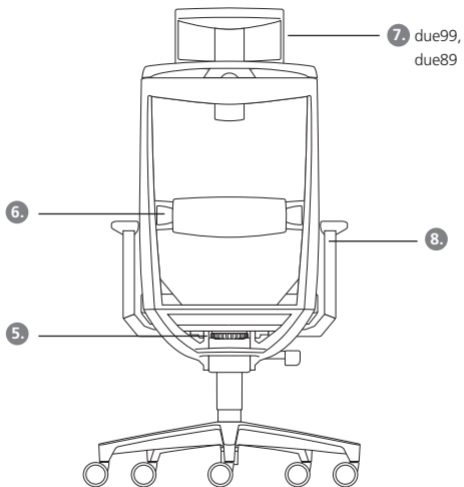
Bedienungsanleitung
Operating instructions

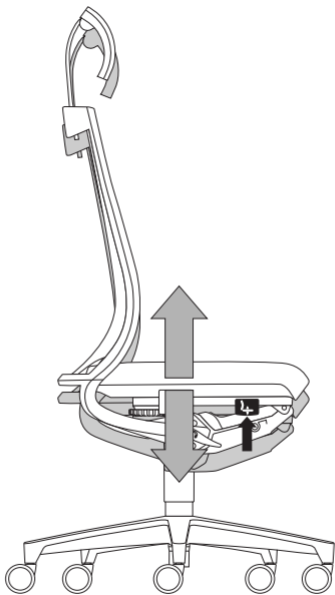
Besser sitzen.
Sitting better.

KLÖBER 

The Klöber logo symbol consists of a stylized, circular graphic element. It features a thick, dark grey outer ring that is open on the right side, with a smaller, solid dark grey circle nested inside it on the left side.







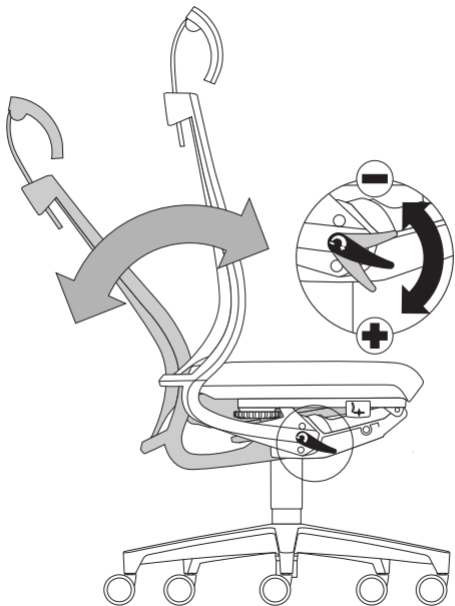
1. Sitzhöhenverstellung

Die Sitzhöhe Ihres Drehstuhls lässt sich durch eine Gasdruckfeder stufenlos in der Höhe verstellen.

Ziehen Sie dazu die Taste unter dem Sitz vorne rechts nach oben: Sitzhöhe lässt sich verstellen. Wenn Sie den Sitz entlasten, geht der Sitz nach oben. Bei Belastung geht der Sitz nach unten. Taste loslassen: Sitzhöhe ist fixiert.

Tipp!

Sie sitzen richtig, wenn Ober- und Unterschenkel einen Winkel von etwa 90° bilden.



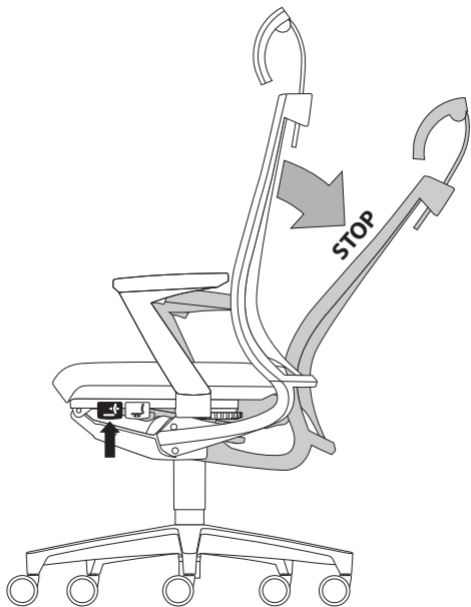
2. Einstellung auf das Körpergewicht

Die Körpergewichtseinstellung (Rückstellkraft der Lehne) erfolgt durch eine praktische Schnellverstellung mit Hilfe eines Hebels unter dem Sitz. Hebel nach unten drehen: der Gegendruck der Lehne wird stärker.

Hebel nach oben drehen: der Gegendruck der Lehne wird schwächer.

Achtung! Die Verstellung ist nur in der vordersten Lehnenposition (vollständige Entlastung der Rückenlehne) möglich!

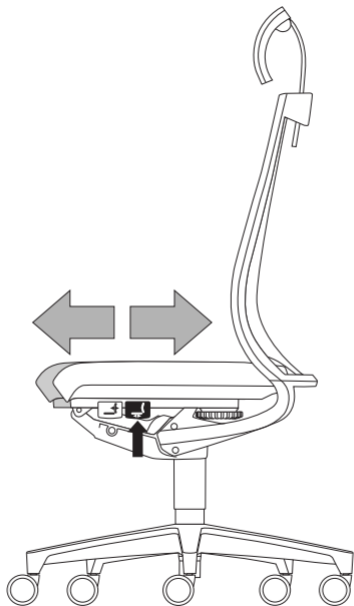
Tipp! Wichtig für gutes Sitzen ist die richtige Einstellung des Gegendrucks der Rückenlehne auf Ihr Körpergewicht. Stellen Sie diesen Gegendruck so ein, dass Sie in jeder Sitzhaltung durch die Rückenlehne gut und bequem abgestützt werden.



3. Arretierung der Bewegung (Sitz und Rücken)

Arbeitsmedizinisch empfehlenswert ist das „dynamische“ Sitzen, d. h. Sitzen in wechselnden Arbeitshaltungen.

Wenn Sie jedoch längere Zeit in gleicher Sitzhaltung arbeiten möchten, können Sie die „Synchron-Bewegung“ ausschalten. Dazu dient die Taste links vorne unter dem Sitz. Taste nach oben ziehen: die gewünschte Sitzposition ist fest eingestellt (arretiert). Taste ein weiteres Mal nach oben ziehen: die „Synchron-Bewegung“ ist wieder möglich.



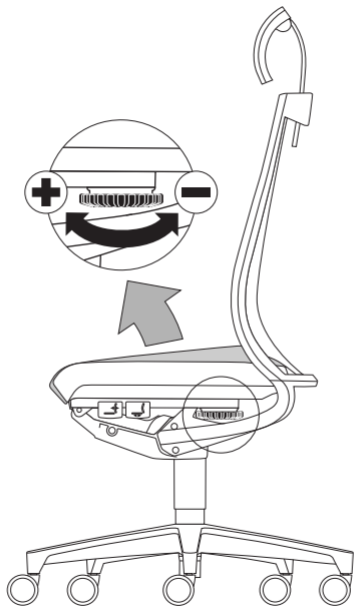
4. Sitztiefenverstellung (optional)

Zur Anpassung an unterschiedliche Körpergrößen und/oder Beinlängen können Sie die Sitztiefe einstellen.

Zum Verstellen ziehen Sie im Sitzen die Taste links nach oben: jetzt können Sie den Sitz verschieben und die Ihnen angenehme Sitztiefe wählen. Taste loslassen: Sitz ist wieder arretiert.

Tipp!

Zwischen Sitzkante und Kniekehle etwa eine Faustbreit Abstand lassen.



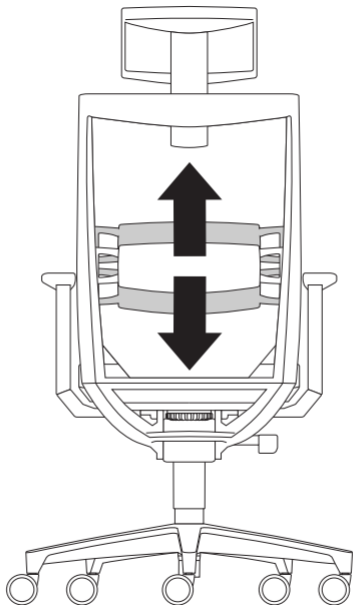
5. Sitzneigeverstellung (optional)

Sie können die Sitzneigung selbst stufenlos einstellen. Dazu den Sitz entlasten und hinter dem Stuhl das Drehrad unter dem Sitz nach rechts drehen: der Sitz stellt sich hinten auf.

Das Drehrad nach links drehen: der Sitz senkt sich hinten ab. Die einstellbare Sitzneigung ist immer kombiniert mit der Sitztiefenverstellung.

Tipp!

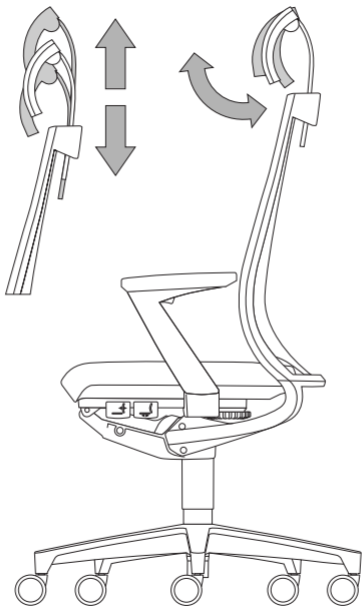
Für die aufrechte Sitzhaltung ist eine leicht nach vorne geneigte Sitzfläche ergonomisch empfehlenswert. Die Wirbelsäule wird dadurch automatisch in ihre natürliche S-Form gebracht.



6. Höhenverstellung Lordoseunterstützung (optional)

Die Lordoseunterstützung der Rückenlehne ist in der Höhe verstellbar und kann sich so der Rückenform des Benutzers, insbesondere im Bereich der Lendenwirbel, optimal anpassen. Zur Höhenverstellung die Lordoseunterstützung nach oben oder unten schieben.

Tipp! Die Höhe der Lordoseunterstützung so wählen, dass Sie sich im Bereich der Lendenwirbel angenehm stabilisiert fühlen.



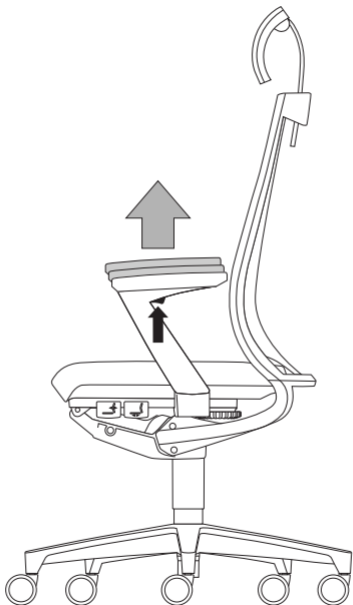
7. Kopfstütze (Modell due99 und due89)

Die Kopfstütze ist höhenverstellbar und schwenkbar.

Zur Höheneinstellung schieben Sie die Kopfstütze rastend nach oben oder unten.

Die Kopfstütze kann ebenso rastend nach vorne bzw. nach hinten verstellt werden.

Die Kopfstütze ist für jedes Modell der Serie Duera nachrüstbar.



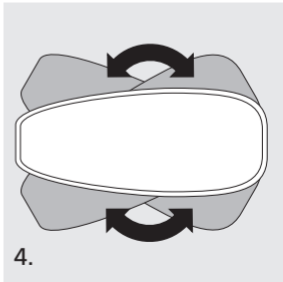
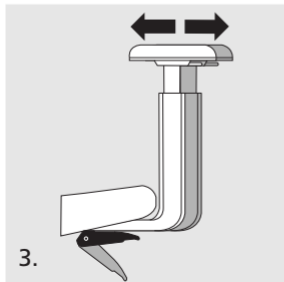
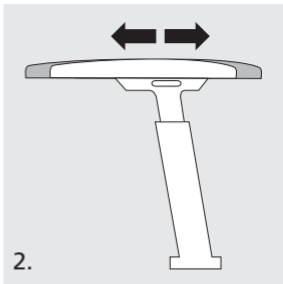
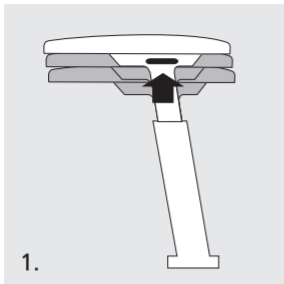
8. Z-Armlehne (optional)

Sie können die Höhe Ihrer Z-Armlehne einstellen:
Dazu die Taste unter der Armauflage drücken,
gewünschte Höhe einstellen, loslassen, d.h.
arretieren.

Tipp!

Die Armlehnen entlasten die Wirbelsäule, den
Schultergürtel und die Armmuskulatur dann
wirkungsvoll, wenn Ober- und Unterarm einen
Winkel von etwa 90° bilden.

Weitere Armsupports auf der nachfolgenden
Seite.



Klöber-Armsupports (optional)

	Höhenverstellbare Armlehne	3D Armsupports	4F Armsupports	MF Armsupports
1. Höhenverstellung	10 cm	10 cm	11 cm	11,5 cm
2. Tiefenverstellung	–	Drehbare Armauflage bei 180° je 1,5 cm	5 cm	8 cm
3. Breitenverstellung	je 3 cm**	Drehbare Armauflage bei 180° je 2/3 cm**	je 2,5 cm (+3 cm)	je 5 cm (+3 cm)
4. rechts / links schwenkbar	–	15° und 30°	30°	30°*

*Einstellung in der jeweiligen Position durch Drücken der Taste an der Innenseite der Armlehne, arretierbar.

**Durch werkzeuglose Armlehnen-Breitenverstellung.

Normen/ Zertifikate



Garantie

Wartung

Konstruktionsgrundlage der Duera-Serie sind Normen und Anforderungsprofile zeitgemäßer Sitztechnik. Die Duera Drehstühle sind von der LGA-Nürnberg geprüft und zertifiziert: "geprüfte Sicherheit" (GS). Made in Germany.

DIN EN 1335 1-3 Büro-Arbeitsstuhl,
Typ A (Ausführung mit Schiebesitz),
Typ B (Ausführung ohne Schiebesitz)
DIN EN 12529 Rollen für Drehstühle

ANSI/BIFMA x 5.1

Sicherheit für hohen ergonomischen Standard über DIN hinaus.

Auf diesen Stuhl haben Sie 5 Jahre Garantie.

Für technische Auskünfte wenden Sie sich bitte an den Werkskundendienst unter Tel. +49 (0) 7551 / 838-277.

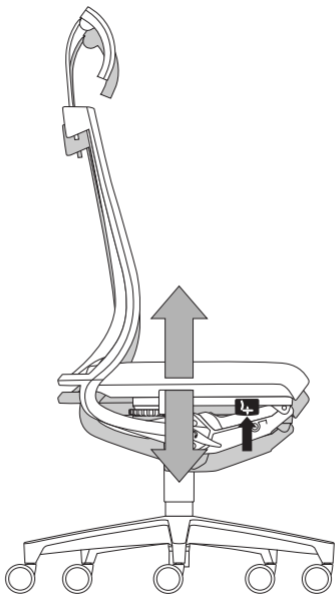
Alle mechanischen und beweglichen Teile sind wartungsfrei. Gelegentliches Säubern der Laufrollen von Teppichflusen ist ratsam.

Anwendung Dieser Bürodrehstuhl darf nur bestimmungsgemäß unter Beachtung der allgemeinen Sorgfaltspflicht benutzt werden. Bei unsachgemäßem Gebrauch (z.B. als Aufstiegshilfe, Sitzen auf den Armlehnen, extremen Belastungen) besteht Unfallgefahr.

Rollen Serienausstattung mit Rollen für Teppichböden. Auf Wunsch weiche Räder für Hartboden, erkennbar am andersfarbigen Laufring. Aus sicherheitstechnischen Gründen muss ein entsprechender Austausch der Rollen bei Wechsel von Teppich- auf Hartboden und umgekehrt erfolgen.

Wichtiger Hinweis! Gasfederaggregat nicht erhitzen und nicht gewaltsam öffnen! Arbeiten und Austausch an Gasfedern nur durch eingewiesenes Fachpersonal.

Klöber GmbH Hauptstraße 1
88696 Owingen, Germany
www.kloeber.com
info@kloeber.com



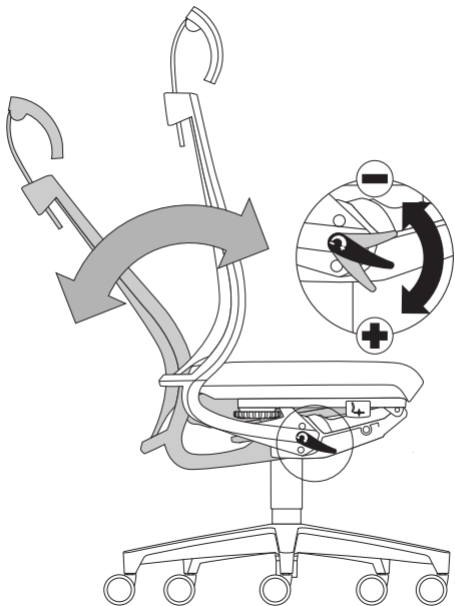
1. Seat height adjustment

The seat height of your swivel chair can be continuously adjusted using a gas spring.

To adjust the height, pull the lever at the front right under the seat upwards. If you take your weight off the chair, the seat will rise. If you put weight on the seat, it will lower. Release the lever to set the seat at the desired height.

Tip!

You are seated correctly when your knee joint is at an angle of around 90° .



2. Body weight adjustment

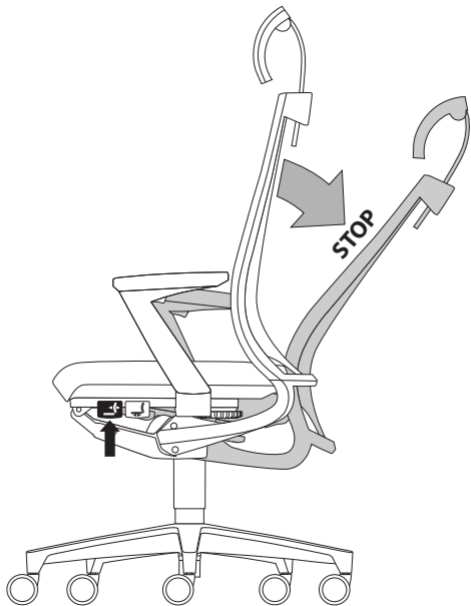
The body weight setting (counter-pressure of the backrest) can be rapidly adjusted by means of a lever under the seat.

Turn the lever downwards to increase the backrest counter-pressure.

Turn the lever upwards to reduce the backrest counter-pressure.

Note! Body weight adjustment is only possible with the backrest in the forward-most position (with no pressure against the backrest).

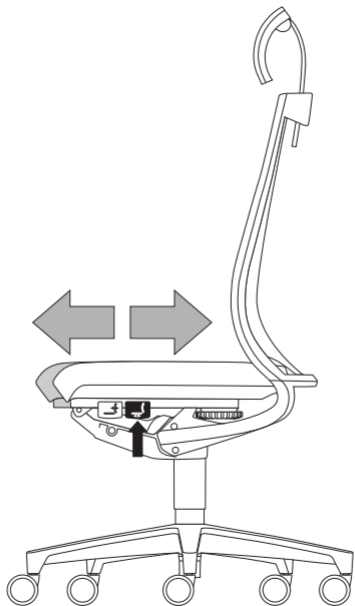
Tip! The correct backrest counter-pressure in relation to body weight is essential for healthy posture. Set the counter-pressure in such a way that your back is well supported by the backrest in all seated positions.



3. Locking the seat and backrest

Occupational Health Specialists recommend a “dynamic” posture, i.e. frequent changes in posture.

If you prefer to work for long periods without changing position, you can deactivate the “synchronised movement” by pulling the lever at the front left under the seat upwards. This locks the seat in position. Pull the lever upwards again to reactivate the “synchronised movement”.



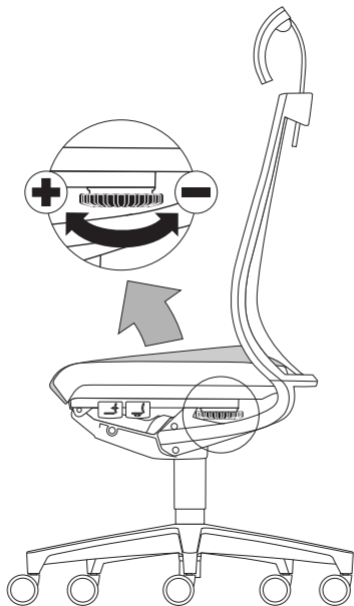
4. Seat depth adjustment (optional)

The seat depth can be adjusted for adaptation to different heights and/or leg lengths.

To adjust the seat depth, pull the left-hand lever upwards while seated. Now you can slide the seat until you reach the desired seat depth. Release the lever to lock the seat in place.

Tip!

There should be a gap about the size of a fist between the edge of the seat and the back of your knees.

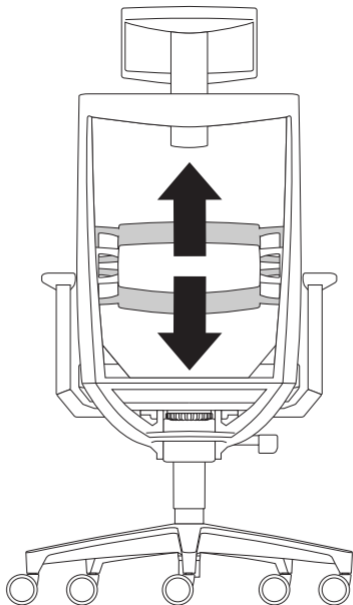


5. Seat tilt adjustment (optional)

The seat tilt can be adjusted. Take your weight off the seat and turn the wheel at the back of the chair underneath the seat in a clockwise direction to raise the back of the seat or anti-clockwise to lower it. The adjustable seat tilt is always combined with the option seat depth.

Tip!

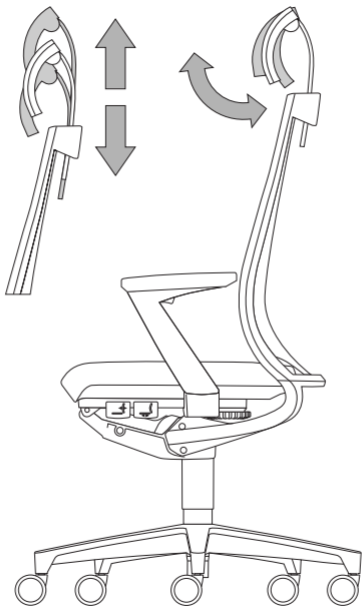
A slight forward tilt is recommended for good upright seated posture as the spine automatically assumes its natural S shape in this position.



6. Lumbar support height adjustment (optional)

The height of the lumbar support can be adjusted to take account of the form of the user's back, particularly in the lumbar region. To adjust the height, simply slide the support up or down.

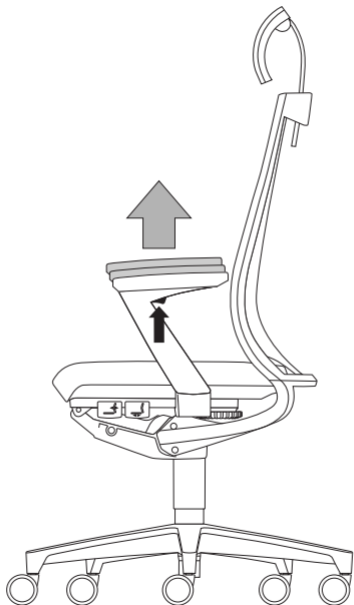
Tip! Adjust the height of the lumbar support so that it gives you comfortable support in the region of the lower back.



7. Headrest (models due99 and due89)

The headrest can be adjusted in height and tilt. To adjust the height, slide the headrest up or down until it clicks into place. To adjust the angle, tilt it backwards or forwards in the same way.

The headrest can be retrofitted on all Duera models.



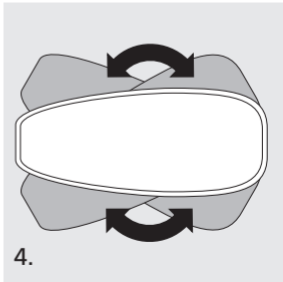
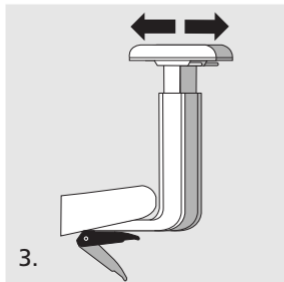
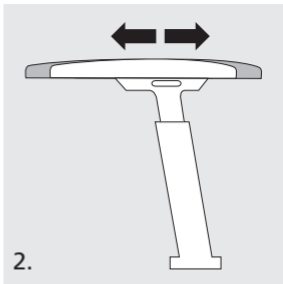
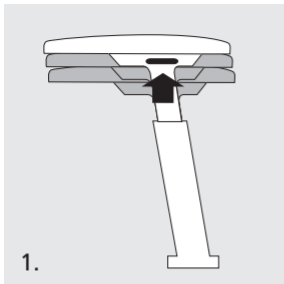
8. Z-armrest (optional)

You can adjust the height of your Z armrest by pressing the button underneath the armrest, moving the armrest to the desired height and then locking in place by releasing the button.

Tip!

The armrests take the strain off the back, shoulders and arm muscles most effectively if the elbow is at an angle of around 90°.

Further Arm Supports can be found on the following page.



Klöber Arm Supports (optional)

	Height-adjustable armrest	3D arm supports	4F arm supports	MF arm supports
1. height adjustment	10 cm	10 cm	11 cm	11,5 cm
2. depth adjustment	–	Armrest top can be rotated at 180° by 1,5 cm	5 cm	8 cm
3. width adjustment	3 cm**	Armrest top can be rotated at 180° by 2/3 cm**	2,5 cm (+3 cm)	5 cm (+3 cm)
4. right/left swivel	–	15° and 30°	30°	30°*

* Lock the Arm Support in position by pressing the button on the inside of the armrest.

**By tool-free armrest width adjustment.

Standards/ certificates



The Duera series is designed in compliance with the standards and requirements of modern seating technology. Duera swivel chairs are safety tested and certified by LGA-Nürnberg and bear the safety symbol "geprüfte Sicherheit" (GS). Made in Germany.



DIN EN 1335 1-3 Office work chairs
Type A (Model with sliding seat)
Type B (Model without sliding seat)
DIN EN 12529 Castors for swivel chairs



ANSI/BIFMA x 5.1



Ergonomic standards in excess of DIN requirements.

Guarantee

This chair is guaranteed for five years, with 8-hours per day, normal office use.

Maintenance

No maintenance is required on any mechanical or moving parts. It is advisable to remove carpet fluff from the castors occasionally

Area of use This office swivel chair should only be used for its intended purpose whilst observing the general duty of care. Accidents can happen if the chair is not used in the proper manner (e.g. if used as support to stand up, sitting on armrests, extreme loads).

Castors The chairs are fitted with castors for carpeted floors as standard. Soft wheels for hard floors, identifiable by the colour of the wheels, are available to order. For safety reasons, the castors should be changed if a chair used on carpeted floors is to be used on a hard floor instead, and vice versa.

Important! Gas spring units must not be heated or opened by force.
Gas springs should be maintained or replaced by trained specialists only.

Klöber GmbH Hauptstraße 1, 88696 Owingen, Germany
www.kloeber.com, info@kloeber.com



Bedienungsanleitung

Operating instruction

